

Merkmale / Features

- D** • Einfachwirkende (SR) und doppelwirkende Serie (DA)
- Zahnstangenantriebssystem
- Lineares Drehmoment
- Drehwinkel: 90° + 5° (von außen einstellbar)
- Kolben mit reibungsminderndem Element
- Lange Lebensdauer, wartungsfrei
- Maximaler Betriebsdruck: 8 bar (116 psig)

- E** • Single Acting (SR) and Double Acting Series (DA)
- Rack & Pinion Drive System
- Linear Torque
- Rotation angle: 90° ± 5° (externally adjustable)
- Plunger with anti-friction element
- Long service life, maintenance free
- Maximum working pressure: 8 bar (116 psig)



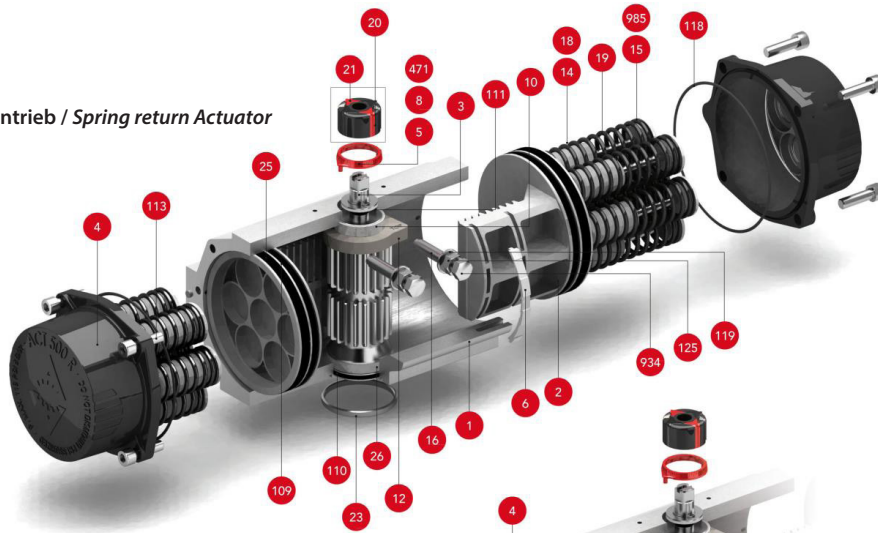
Sonderausführung / Special design

- » Schnellverschlüsse / Quick-release fasteners
- » Öffnungsbegrenzer / Opening limiters
- » Nicht-elektrolytisch vernickeltes Ventilgehäuse und Abdeckplatte / Non-electrolytically nickel-plated valve body and cover plate
- » Antikorrosive Ausführung nach EN ISO 12944-2 / Anti corrosive design acc. to EN ISO 12944-2
- » Hochtemperatursausführung mit FKM O-ring / High temperature design with FKM O-Ring
- » Niedrige und extrem niedrige Temperatursausführung mit Silikon O-ring / Low and extreme low temperature design with Silicon O-Ring

Allgemeine Merkmale / General Characteristics

Montage von Magnetventile / Mounting of solenoid valves	Namur Std.
Montage weiterer Geräte / Mounting of devices	NAMUR VDI/VDE 3845 Std.
Anschluss nach / Coupling according	ISO 5211 & DIN 3337
Markierung / Marking	☉ II 2 GDc, EN 15714-3
Prüfungen und Zertifikate / Test and Certificates	ISO 9001; SIL 3

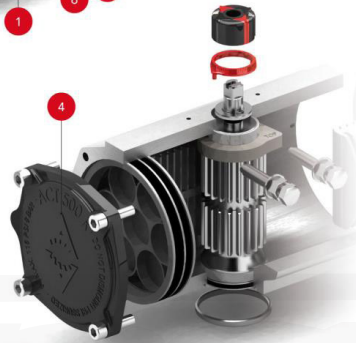
Einfachwirkender Antrieb / Spring return Actuator



Stellungsanzeige / Position Indicator



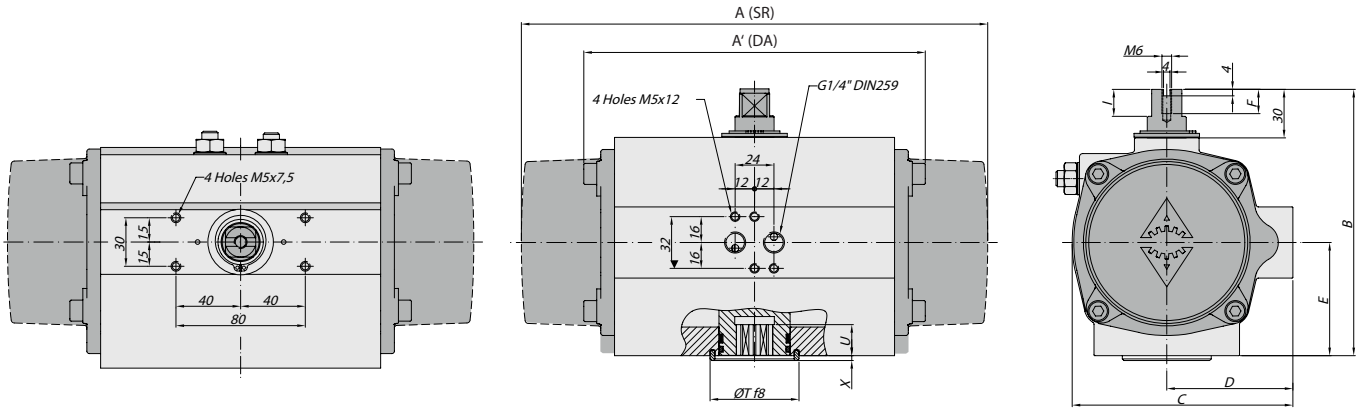
Doppeltwirkender Antrieb / Double Acting Actuator



Werkstoffe / Materials

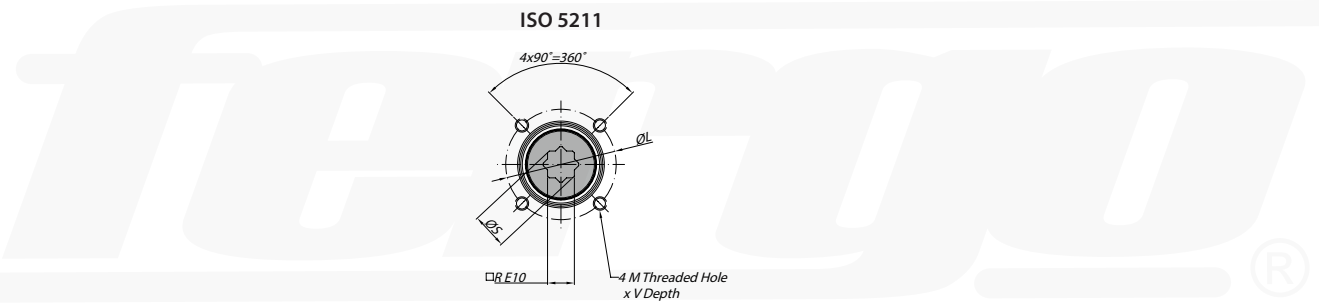
1	Gehäuse / Body	Aluminium hartanodisiert / Aluminium Hard Anodized
2	Kolben / Piston	Aluminium
3	Ritzelwelle / Pinion	Vernickelter Kohlenstoffstahl / Nickel plated carbon steel
4	End-Kappen / End Caps	Aluminium epoxidbeschichtet / Aluminium epoxy coated
5	Weiche Ritzel-Unterlegscheibe / Soft Pinion Washer	Polyamid PA 6,6
6	Gleitkolben / Slide Piston	Polyamid PA 6,6 + 30% G.F.
8	Ritzelunterlegscheibe / Pinion Washer	Edelstahl / Stainless steel
10	Oberes Ritzellager / Upper Pinion Bearing	Hostalen RCH 1000
12	Hubbegrenzung / Stop	ASTM A 105
14	(*) Federführung (lang) / Spring's Long Support	Polyamid PA 6,6
15	(*) Federführung (kurz) / Spring's Short Support	Polyamid PA 6,6
16	Einstellschraube / Leveling Screw	Edelstahl / Stainless steel
18	(*) Bolzen / Bolt	Edelstahl / Stainless steel
19	(*) Feder / Spring	DIN 2076 - D-5,6
20	Stellungsanzeige / Position Indicator	Polyamid
21	Nocke / Cam	Polyamid
23	Zentrierring / Centering Ring	Vernickelter Kohlenstoffstahl / Nickel plated carbon steel
24	Gummistopfen / Plug Air Stop	NBR
25	Gleitführung / Slide Guide	Polyamid PA 6,6 + 30% G.F.
26	Unteres Ritzellager / Lower Pinion Bearing	Hostalen RCH 1000
109	O-ring / O-Ring	NBR
110	O-ring / O-Ring	NBR
111	O-ring / O-Ring	NBR
113	Bolzen / Bolt	Edelstahl / Stainless steel
118	O-ring / O-Ring	NBR
119	O-ring / O-Ring	NBR
125	Unterlegscheibe / Washer	Edelstahl / Stainless steel
913	Feststellschraube / Set Screw	Edelstahl / Stainless steel
471	Sicherungsscheibe / External Circlip	Edelstahl / Stainless steel
934	Mutter / Nut (DIN-934)	Edelstahl / Stainless steel
985	(*) Mutter / Nut (DIN-985)	Edelstahl / Stainless steel

(*) Nur für die SR Serie / Only for SR Series



Abmessungen / Dimensions [mm]

A	A'	B	C	D	E	F	I	R	ØS	ISO 5211	ØL	M x V	ISO 5211	ØL1	M1 x V1	ØT	X	U
258	196	147	122	71	60	12	12,5	17	22,5	F05	50	M6x10	F07	70	M8x16	55	3	22



Max. Druck / Max. Pressure	Rotation	Endlagen-einstellung / Screw stroke adjustment	Kammer / Chamber Ø (mm)	Luftvolumen / Air volume (L)		Hubzeit, Sek / Stroke time, sec (A)*		Betriebstemperatur / Operating Temperature (°C)		
				Öffnen/ Opening	Schließen/ Closing	Öffnen/ Opening	Schließen/ Closing	NBR (Std)	HT-FPM**	LT-Silicon**
8 bar	90° ± 5°	für 1° 1/4 drehen for 1° need 1/4 turn	90,5	0,77	0,76	DA 0,15 SR 0,32	DA 0,15 SR 0,50	-30 .. +100	-15 .. +150	-40 / -60 ... +80

*: Standardausführung / Standard construction

** : Sonderausführung / Special design

Drehmoment Doppelwirkender Antrieb / Double acting actuator torque output (DA) [Nm]

Type	3 bar		3,5 bar		4 bar		4,5 bar		5 bar		5,5 bar		6 bar *		6,5 bar		7 bar		8 bar		Gewicht / Weight [kg]
	0°	90°	0°	90°	0°	90°	0°	90°	0°	90°	0°	90°	0°	90°	0°	90°	0°	90°	0°	90°	
D	59,1		68,9		78,7		88,6		98,4		108,3		118		128		138		157		3,8

Drehmoment Einfachwirkender Antrieb / Spring return actuator torque output (SR) [Nm]

Type	3 bar		3,5 bar		4 bar		4,5 bar		5 bar		5,5 bar		6 bar *		6,5 bar		7 bar		8 bar		Spring stroke	Gewicht / Weight [kg]	
	0°	90°	0°	90°	0°	90°	0°	90°	0°	90°	0°	90°	0°	90°	0°	90°	0°	90°	0°	90°			
S06	43	36	52	46	62	56	72	65	82	75	92	85	102	95	111	105	121	115	141	134	19	27	4,4
S08			47	38	57	48	67	58	76	68	86	77	96	87	106	97	116	107	135	127	26	36	4,5
S10					51	40	61	50	71	60	81	70	91	80	100	89	110	99	130	119	32	45	4,6
S12							56	42	65	52	75	62	85	72	95	82	105	92	124	111	39	54	4,7
S14*											70	54	80	64	89	74	99	84	119	103	45	64	4,8

*: Standardausführung / Standard construction

20 °C Temperatur, ohne Luftbeschränkungen, ohne externe Widerstandslast bei 6 bar und 6 Federnkonfiguration / 20° temperature, without air restrictions, without external resistant load at 6 bar and 14 springs configuration