

DN 25 - DN 500

DN 600 - DN 1200

- D** • Bauform: Zwischenflanschgehäuse
 • Design nach EN 593
 • Baulänge nach ISO 5752 Reihe 20
 • Kopfflansch nach ISO 5211
 • Flanschanschluss: PN6 / PN10 / PN16 oder ANSI150
 • Prüfungen nach ISO 5208 / EN 12266
 • Farbton: RAL 3020, signalrot
 • Trinkwasser Zulassung DVGW / ACS / WRAS / KWT / W270
 • DVGW Gas Zulassung EN13774

- E** • Wafer type
 • Design acc. to EN 593
 • Face to face acc. to ISO 5752 Reihe 20
 • Top flange acc. to ISO 5211
 • Flanges: PN6 / PN10 / PN16 or ANSI150
 • Testing acc. to ISO 5208 / EN 12266
 • Colour: RAL 3020, signal red
 • Potable water approval DVGW / ACS / WRAS / KWT / W270
 • DVGW gas approval EN13774



Abmessungen / Dimensions [mm]

DN	NPS	A	B	C	D	E	E1	F	G	k (PN10)	k (PN16)	k (Cl. 150)	L	M	ISO 5211	Q	R	S	T	a x b	Weight [kg]
25	1"	103	60	8	68	30	16	11	90	85	85	79,4	33	14	F07	70	4x9				1,5
32	1 1/4"	103	60	8	68	30	16	11	90	100	100	88,9	33	14	F07	70	4x9				1,5
40	1 1/2"	110	56	10	76	30	16	11	90	110	110	98,4	33	26	F07	70	4x9				1,6
50	2"	120	61	10	100	30	16	11	90	125	125	120,6	43	29	F07	70	4x9				2,4
65	2 1/2"	135	69	10	108	30	16	11	90	145	145	139,7	46	46	F07	70	4x9				2,7
80	3"	141	94	10	124	30	16	11	90	160	160	152,4	46	65	F07	70	4x9				3,2
100	4"	165	106	10	147	30	16	11	90	180	180	190,5	52	90	F07	70	4x9				4,0
125	5"	180	126	12	180	33	18	14	90	210	210	215,9	56	112	F07	70	4x9				6,2
150	6"	193	133	12	206	33	18	14	90	240	240	241,3	56	139	F07	70	4x9				7,3
200	8"	225	170	12	257	33	18	17	90	295	295	298,5	60	191	F07	70	4x9				11
250	10"	283	210	14	324	30	23	22	130	350	355	361,9	68	241	F10	102	4x12	3	70		20
300	12"	308	240	14	376	30	23	22	130	400	410	431,8	78	290	F10	102	4x12	3	70		30
350	14"	339	263	16	422	31		22	160	460	470	476,2	78	338	F10	102	4x12	3	70		35
400	16"	380	308	18	480	31		27	160	515	525	539,7	102	387	F12	125	4x14	4	85		56
450	18"	381	340	20	536	38		36	190	565	585	577,8	114	434	F14	140	4x18	4	100		80
500	20"	433	380	20	593	38		36	210	620	650	635,0	127	478	F14	140	4x18	4	100		114
600	24"	494	440	24	690	80		60	210	725	770	749,3	154	570	F16	165	4x22	5	130	18x11	171
700	28"	560	485	25	780	106		65	300	840	840	863,5	165	660	F25	254	8x18	5	200	18x11	228
750	30"	590	530	25	836	106		80	300	900	900	914,4	190	705	F25	254	8x18	5	200	22 14	295
800	32"	630	565	27	902	106		80	300	950	950	978	190	763	F25	254	8x18	5	200	22x14	347
900	36"	695	610	32	1010	110		80	350	1050	2050	1086	203	866	F25	254	8x18	5	200	22x14	459
1000	40"	770	675	32	1116	110		80	350	1160	1170	1200	216	966	F25	254	8x18	5	200	22x14	581
1050	42"	770	675	32	1148	110		80	350			1257,3	216	1010	F25	254	8x18	5	200	22x14	658
1100	44"	815	733	32	1215	110		80	350	1270	1270	1314,5	216	1054	F25	254	8x18	5	200	22x14	716
1200	48"	875	818	40	1334	110		100	350	1380	1390	1422	254	1153	F30	298	8x23	5	230	28x16	963

AK210 - BARE SHAFT

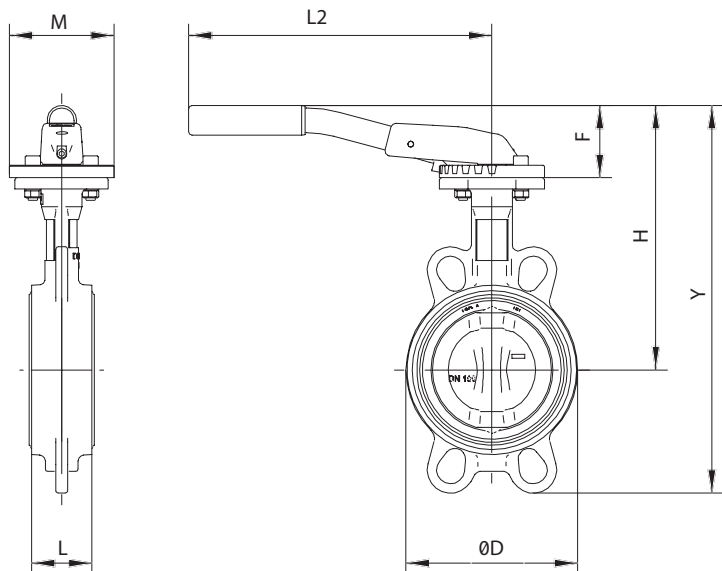
copyright © by
 FERGO® Armaturen GmbH

Blindeisenweg 31
 D-41468 Neuss

Tel.: +49(0) 2131 - 15 39 28-0
 Fax: +49(0) 2131 - 15 39 28-99

Web: www.fergo.eu
 E-Mail: info@fergo.eu





- D** • Bauform: Zwischenflanschgehäuse
 • Design nach EN 593
 • Baulänge nach ISO 5752 Reihe 20
 • Kopfflansch nach ISO 5211
 • Flansanschluss: PN6 / PN10 / PN16 oder ANSI150
 • Prüfungen nach ISO 5208 / EN 12266
 • Farbton: RAL 3020, signalrot
 • Trinkwasser Zulassung DVGW / ACS / WRAS / KWT / W270
 • DVGW Gas Zulassung EN13774

- E** • Wafer type
 • Design acc. to EN 593
 • Face to face acc. to ISO 5752 Reihe 20
 • Top flange acc. to ISO 5211
 • Flanges: PN6 / PN10 / PN16 or ANSI150
 • Testing acc. to ISO 5208 / EN 12266
 • Colour: RAL 3020, signal red
 • Potable water approval DVGW / ACS / WRAS / KWT / W270
 • DVGW gas approval EN13774

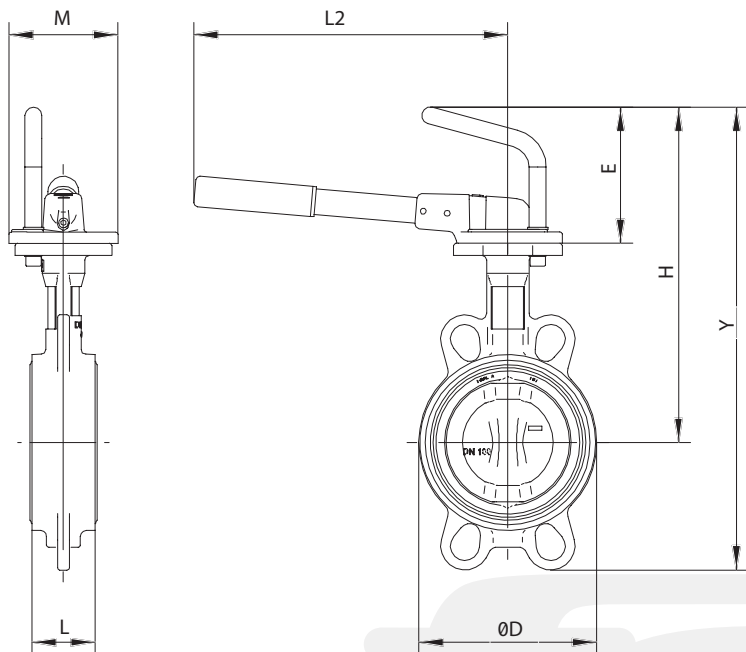
fergo®

Abmessungen / Dimensions [mm]

DN	INCH	D	L	E	H	Y	L2	M	Kg
25	1"	68	33	49	151,5	212	220	90	1,9
32	1 1/4"	68	33	49	151,5	212	220	90	1,9
40	1 1/2"	76	33	49	159	215	220	90	2,1
50	2"	100	43	49	169	231	220	90	2,9
65	2 1/2"	108	46	49	184	253	220	90	3,1
80	3"	124	46	60	201	295	260	90	3,7
100	4"	147	52	60	225	331	260	90	4,5
125	5"	180	56	75	255	382	315	90	6,8
150	6"	206	56	75	268	401	315	90	7,8
200	8"	257	60	75	300	470	315	90	11,7

AK210 - LEVER

copyright © by
FERGO® Armaturen GmbHBlindeisenweg 31
D-41468 NeussTel.: +49(0) 2131 - 15 39 28-0
Fax: +49(0) 2131 - 15 39 28-99Web: www.fergo.eu
E-Mail: info@fergo.eu



- D** • Bauform: Zwischenflanschgehäuse
 • Design nach EN 593
 • Baulänge nach ISO 5752 Reihe 20
 • Kopfflansch nach ISO 5211
 • Flanschsanschluss: PN6 / PN10 / PN16 oder ANSI150
 • Prüfungen nach ISO 5208 / EN 12266
 • Farbton: RAL 3020, signalrot
 • Trinkwasser Zulassung DVGW / ACS / WRAS / KWT / W270
 • DVGW Gas Zulassung EN13774

- E** • Wafer type
 • Design acc. to EN 593
 • Face to face acc. to ISO 5752 Reihe 20
 • Top flange acc. to ISO 5211
 • Flanges: PN6 / PN10 / PN16 or ANSI150
 • Testing acc. to ISO 5208 / EN 12266
 • Colour: RAL 3020, signal red
 • Potable water approval DVGW / ACS / WRAS / KWT / W270
 • DVGW gas approval EN13774



Abmessungen / Dimensions [mm]

DN	INCH	D	L	E	H	Y	L2	M	Kg
25	1"	68	33	113	215,5	276	260	90	2,1
32	1 1/4"	68	33	113	215,5	276	260	90	2,1
40	1 1/2"	76	33	113	223	279	260	90	2,3
50	2"	100	43	113	233	294	260	90	3,1
65	2 1/2"	108	46	113	248	317	260	90	3,4
80	3"	124	46	113	254	348	260	90	3,9
100	4"	147	52	113	278	384	260	90	4,6
125	5"	180	56	113	293	419	310	90	6,9
150	6"	206	56	113	306	439	310	90	7,9
200	8"	257	60	113	338	508	310	90	11,8
250	10"	324	68	121	403	613	500	130	22,0
300	12"	326	78	121	429	669	500	130	31,2

AK210 - REGULATOR

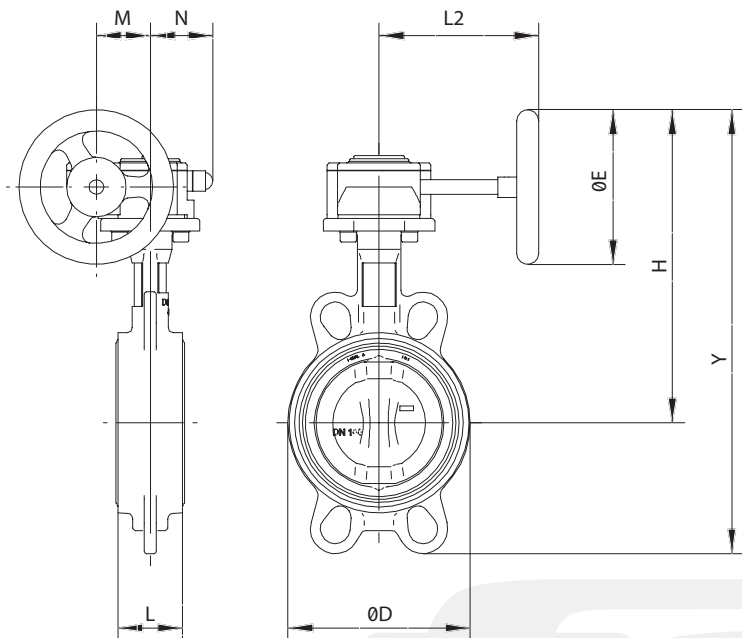
copyright © by
 FERGO® Armaturen GmbH

Blindeisenweg 31
 D-41468 Neuss

Tel.: +49(0) 2131 - 15 39 28-0
 Fax: +49(0) 2131 - 15 39 28-99

Web: www.fergo.eu
 E-Mail: info@fergo.eu





- D** • Bauform: Zwischenflanschgehäuse
 • Design nach EN 593
 • Baulänge nach ISO 5752 Reihe 20
 • Kopfflansch nach ISO 5211
 • Flanschsanschluss: PN6 / PN10 / PN16 oder ANSI150
 • Prüfungen nach ISO 5208 / EN 12266
 • Farbton: RAL 3020, signalrot
 • Trinkwasser Zulassung DVGW / ACS / WRAS / KWT / W270
 • DVGW Gas Zulassung EN13774

- E** • Wafer type
 • Design acc. to EN 593
 • Face to face acc. to ISO 5752 Reihe 20
 • Top flange acc. to ISO 5211
 • Flanges: PN6 / PN10 / PN16 or ANSI150
 • Testing acc. to ISO 5208 / EN 12266
 • Colour: RAL 3020, signal red
 • Potable water approval DVGW / ACS / WRAS / KWT / W270
 • DVGW gas approval EN13774

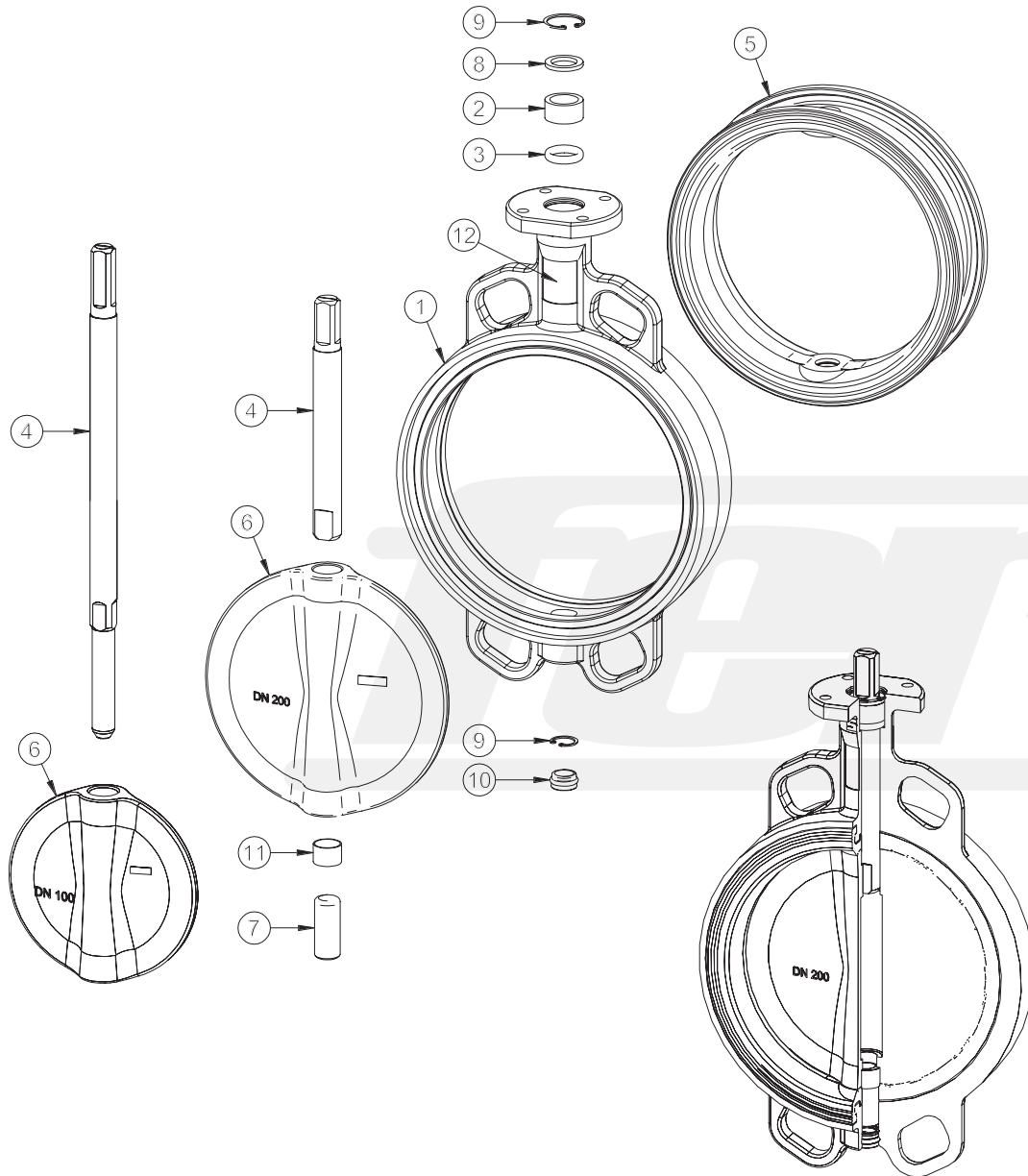
Abmessungen / Dimensions [mm]

DN	INCH	D	L	PN	E	H	Y	L2	M	N	Kg
25	1"	68	33	10-16	125	190	250	129	43,5	50,5	2,8
32	1 1/4"	68	33	10-16	125	190	250	129	43,5	50,5	2,8
40	1 1/2"	76	33	10-16	125	198	254	129	43,5	50,5	2,9
50	2"	100	43	10-16	125	208	269	129	43,5	50,5	3,7
65	2 1/2"	108	46	10-16	125	223	292	129	43,5	50,5	4,0
80	3"	124	46	10-16	125	229	323	129	43,5	50,5	4,4
100	4"	147	52	10-16	125	253	359	129	43,5	50,5	5,2
125	5"	180	56	10-16	160	286	412	135	43,5	50,5	7,6
150	6"	206	56	10-16	160	298	431	135	43,5	50,5	8,7
200	8"	257	60	10-16	200	355	525	152	52,5	59	13,7
250	10"	324	68	10-16	250	442	652	222	61,2	70,5	23,7
300	12"	376	78	10-16	250	468	708	222	61,2	70,5	33,0
350	14"	422	78	10-16	250	498	762	222	61,2	70,5	38,7
400	16"	480	102	10-16	400	572	880	277	68,8	72,5	64,5
450	18"	536	114	10-16	400	630	970	321	96,5	91,5	99
500	20"	593	127	10-16	400	682	1062	321	96,5	91,5	133
600	24"	690	154	10-16	500	798	1239	408	138	140	206
700	28"	780	165	10	500	864	1350	408	138	140	265
700	28"	780	165	16	600	914	1400	456	138	140	271
750	30"	836	190	10-16	600	944	1474	456	138	140	337
800	32"	902	190	10	600	984	1550	456	138	140	390
800	32"	902	190	16	700	1044	1608	510	180	156	408
900	36"	1010	203	10-16	700	1108	1718	510	180	156	521
1000	40"	1116	216	10-16	700	1184	1858	579	180	156	648
1050	42"	1148	216	10-16	700	1184	1858	579	180	156	611
1100	44"	1215	216	10	700	1228	1962	579	180	156	784
1100	44"	1215	216	16	700	1250	1983	593	252	228	913
1200	46"	1334	254	10-16	700	1310	2128	593	252	228	11,61

AK210 - GEAR

copyright © by
FERGO® Armaturen GmbHBlindeisenweg 31
D-41468 NeussTel.: +49(0) 2131 - 15 39 28-0
Fax: +49(0) 2131 - 15 39 28-99Web: www.fergo.eu
E-Mail: info@fergo.eu

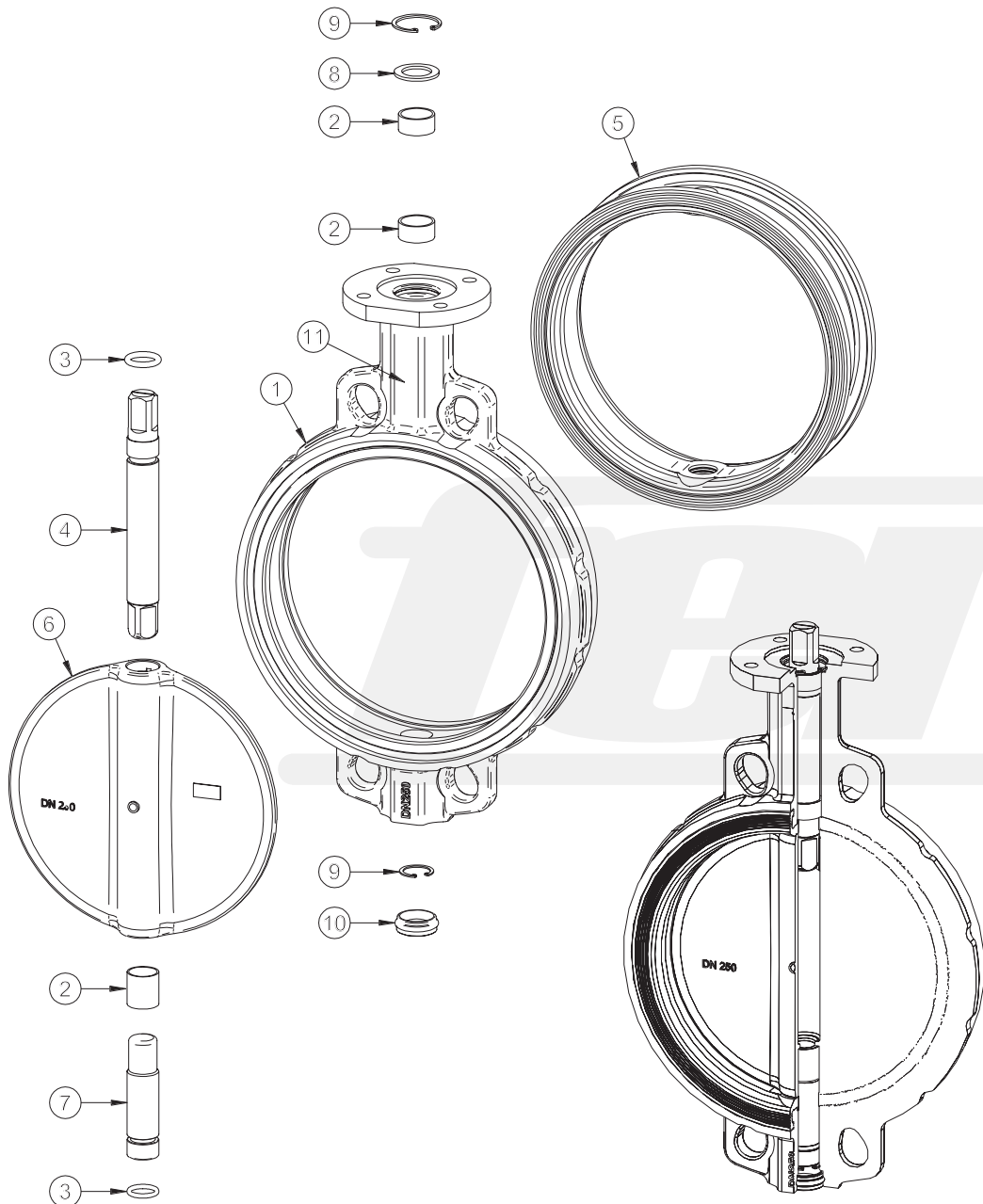
Stückliste / Partlist DN25 - DN200



Werkstoffe / Materials

Nr.	Bauteil / Part	Werkstoff / Material
1	Gehäuse / Body	GJS400, WCB/1.0619, AISI316/1.4408, CF8M, Bronze, Aluminium
2	Lagerbuchse / Bushing	Acetal Delrin
3	O-Ring / O-Ring	Nitrile
4	Obere Welle / Upper shaft	AISI420, AISI316
5	Sitz / Seat	EPDM, NBR, Viton (FPM), Silicone, Hypalone, Viton Bio
6	Scheibe / Disc	GJS400, WCB/1.0619, AISI316/1.4408, CF8M, Hastelloy C, Alubronze
7	Untere Welle / Lower shaft	AISI420, AISI316
8	Haltering / Retaining ring	Verzinkter Stahl / Zinc plated steel
9	Ringfeder / Circular clip	Verzinkter Stahl / Zinc plated steel
10	Stopfen / Plug	EPDM
11	Lagerbuchse / Bushing	Stahl-BZ-PTFE / Steel-BZ-PTFE
12	Typenschild / Type shield	Polyester

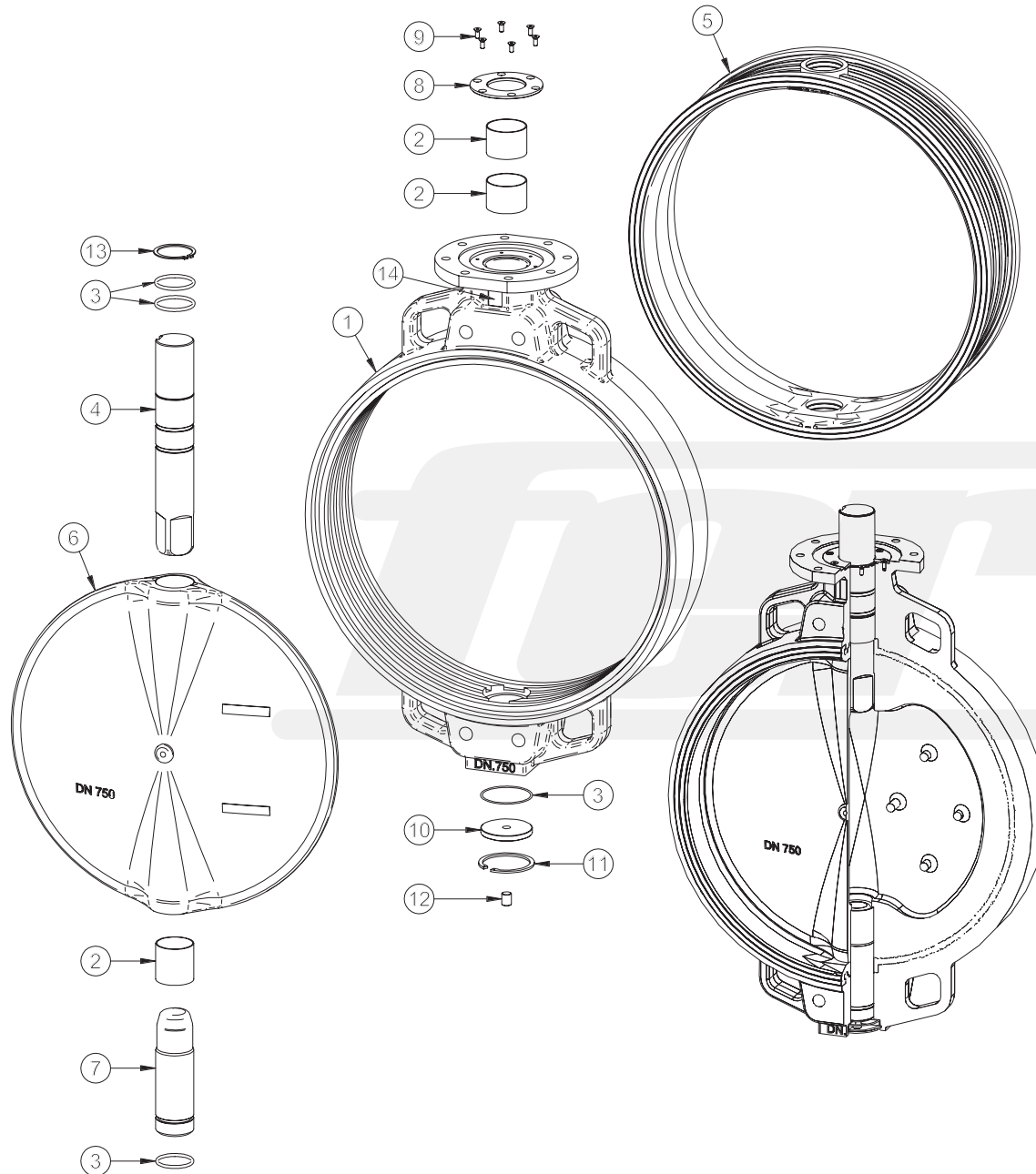
Stückliste / Partlist DN250 - DN500



Werkstoffe / Materials

Nr.	Bauteil / Part	Werkstoff / Material
1	Gehäuse / Body	GJS400, WCB/1.0619, AISI316/1.4408, CF8M, Bronze, Aluminium
2	Lagerbuchse / Bushing	Stahl-BZ-PTFE / Steel-BZ-PTFE
3	O-Ring / O-Ring	Nitrile
4	Obere Welle / Upper shaft	AISI420, AISI316
5	Sitz / Seat	EPDM, NBR, Viton (FPM), Silicone, Hypalone, Viton Bio
6	Scheibe / Disc	GJS400, WCB/1.0619, AISI316/1.4408, CF8M, Hastelloy C, Alubronze
7	Untere Welle / Lower shaft	AISI420, AISI316
8	Haltering / Retaining ring	Verzinkter Stahl / Zinc plated steel
9	Ringfeder / Circular clip	Verzinkter Stahl / Zinc plated steel
10	Stopfen / Plug	EPDM
11	Typenschild / Type shield	Polyester

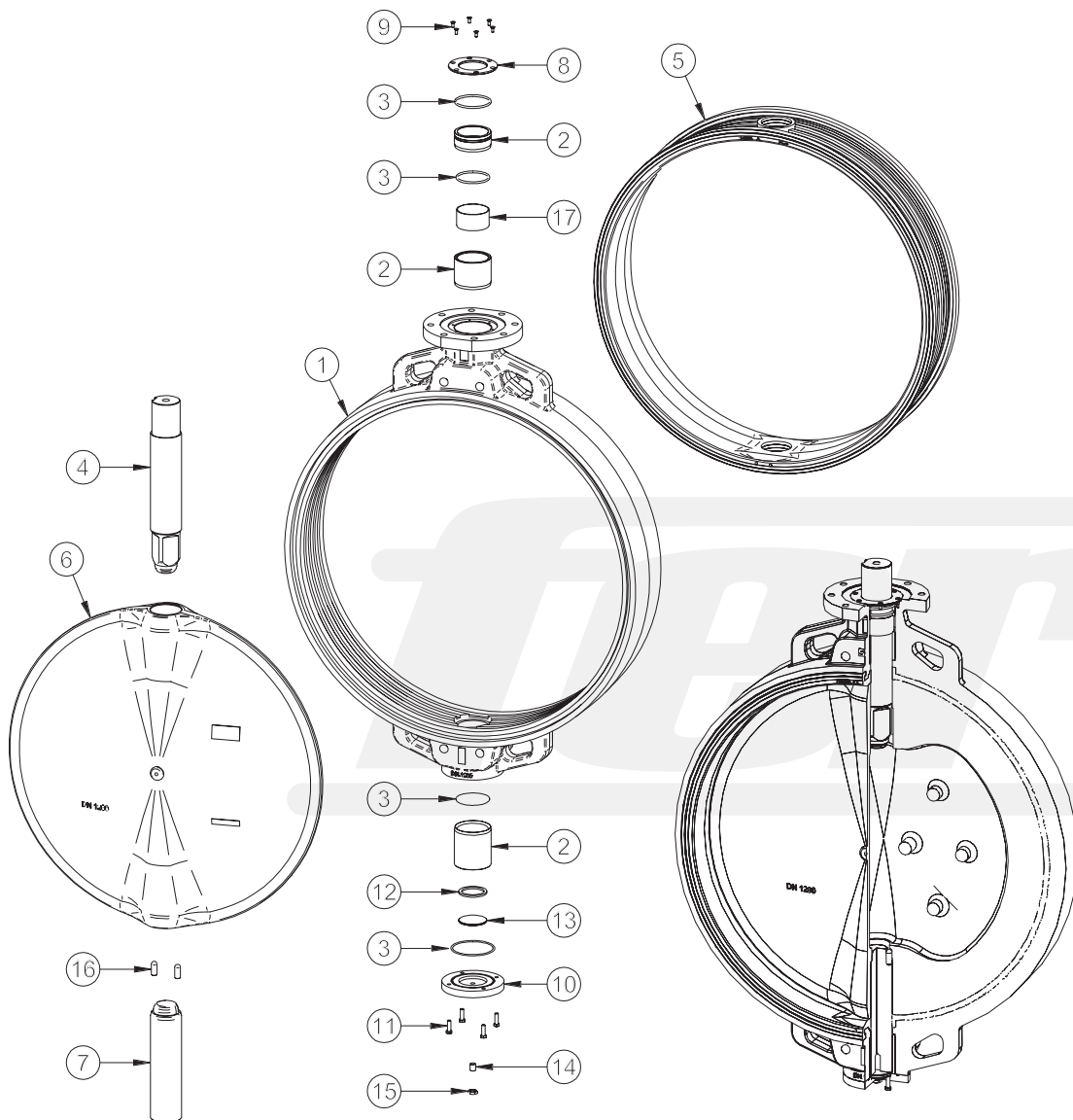
Stückliste / Partlist DN600 - DN1100



Werkstoffe / Materials

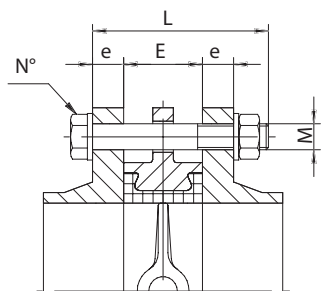
Nr.	Bauteil / Part	Werkstoff / Material
1	Gehäuse / Body	GJS400, WCB/1.0619, AISI316/1.4408, CF8M, Bronze, Aluminium
2	Lagerbuchse / Bushing	Stahl-BZ-PTFE / Steel-BZ-PTFE
3	O-Ring / O-Ring	Nitrile
4	Obere Welle / Upper shaft	AISI420, AISI316
5	Sitz / Seat	EPDM, NBR, Viton (FPM), Silicone, Hypalone, Viton Bio
6	Scheibe / Disc	GJS400, WCB/1.0619, AISI316/1.4408, CF8M, Hastelloy C, Alubronze
7	Untere Welle / Lower shaft	AISI420, AISI316
8	Abdeckung / Cover	Stahl / Steel
9	Schrauben / Bolts	Verzinkter Stahl / Zinc plated steel
10	Abdeckung / Cover	Stahl / Steel
11	Ringfeder / Circular clip	Verzinkter Stahl / Zinc plated steel
12	Schraube / Screw	Verzinkter Stahl / Zinc plated steel
13	Haltering / Retaining ring	Verzinkter Stahl / Zinc plated steel
14	Typenschild / Type shield	Polyester

Stückliste / Partlist DN1200

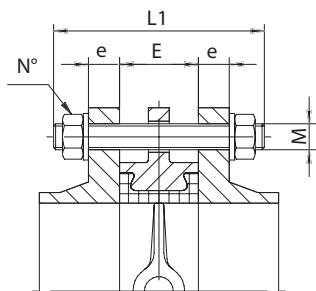


Werkstoffe / Materials

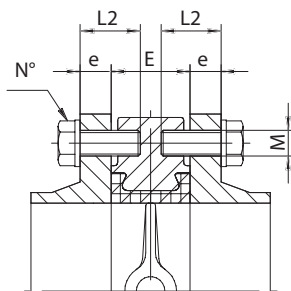
Nr.	Bauteil / Part	Werkstoff / Material
1	Gehäuse / Body	GJS400, WCB/1.0619, AISI316/1.4408, CF8M, Bronze, Aluminium
2	Lagerbuchse / Bushing	Bronze
3	O-Ring / O-Ring	Nitrile
4	Obere Welle / Upper shaft	AISI420, AISI316
5	Sitz / Seat	EPDM, NBR, Viton (FPM), Silicone, Hypalone, Viton Bio
6	Scheibe / Disc	GJS400, WCB/1.0619, AISI316/1.4408, CF8M, Hastelloy C, Alubronze
7	Untere Welle / Lower shaft	AISI420, AISI316
8	Abdeckung / Cover	Stahl / Steel
9	Schraube / Bolt	Verzinkter Stahl / Zinc plated steel
10	Abdeckung / Cover	Stahl / Steel
11	Schraube / Bolt	Verzinkter Stahl / Zinc plated steel
12	Ring / Ring	Bronze
13	Kuplungsscheibe / Friction disc	Verzinkter Stahl / Zinc plated steel
14	Schraube / Screw	Verzinkter Stahl / Zinc plated steel
15	Mutter / Nut	Verzinkter Stahl / Zinc plated steel
16	Madenschrauben / Keyway	AISI420
17	Lagerbuchse / Bushing	Stahl-BZ-PTFE / Steel-BZ-PTFE



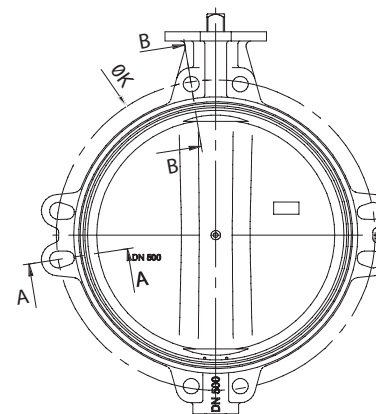
A - A
Schrauben / Screws



A - A
Bolzen / Bolts



B - B



Abmessungen / Dimensions [mm]

DN	E	K	e	M	PN10					PN16					ANSI 150 Lbs												
					L	L1	L2	N°	N2°	K	e	M	L	L1	L2	N°	N2°	K	e	M	L	L1	L2	N°	N2°		
25	1"	33	85	16	M12	90	110		4		85	16	M12	90	110		4		79,2	14,3	1/2"	M14	85	105		4	
32	1 1/4"	33	100	16	M16	90	110		4		100	16	M16	90	110		4		88,9	17,5	1/2"	M14	90	110		4	
40	1 1/2"	33	110	16	M16	90	110		4		110	16	M16	90	110		4		98,4	17,5	1/2"	M14	90	110		4	
50	2"	43	125	18	M16	100	120		4		125	18	M16	100	120		4		120,6	19,0	5/8"	M16	100	120		4	
65	2 1/2"	46	145	18	M16	100	120		4		145	18	M16	100	120		4		139,7	22,2	5/8"	M16	110	130		4	
80	3"	46	160	20	M16	110	130		8		160	20	M16	110	130		8		152,4	23,8	5/8"	M16	110	130		4	
100	4"	52	180	20	M16	110	130		8		180	20	M16	110	130		8		190,5	23,8	5/8"	M16	120	140		8	
125	5"	56	210	22	M16	120	140		8		210	22	M16	120	140		8		215,9	23,8	3/4"	M20	130	150		8	
150	6"	56	240	22	M20	130	150		8		240	22	M20	130	150		8		241,3	25,4	3/4"	M20	130	150		8	
200	8"	60	295	24	M20	130	160		8		295	24	M20	130	160		12		298,5	28,6	3/4"	M20	140	160		8	
250	10"	68	350	26	M20	150	170		12		355	26	M24	150	170		12		361,9	30,2	7/8"	M24	160	180		12	
300	12"	78	400	26	M20	160	180		12		410	28	M24	160	180		12		431,8	31,7	7/8"	M24	170	190		12	
350	14"	78	460	26	M20	170	180		16		470	30	M24	170	190		16		476,2	34,9	1"	M27	180	200		12	
400	16"	102	515	26	M24	180	210		16		525	32	M27	200	220		16		539,7	36,5	1"	M27	210	230		16	
450	18"	114	565	26	M24	190	220	60	16	8	585	32	M27	210	240	60	16	8	577,8	39,7	1 1/8"	M30	230	250		16	
500	20"	127	620	38	M24	210	230		20		650	34	M30	230	260		20		635,0	46,0	1 1/8"	M30	250	280	105	16	8
600	24"	154	725	28	M27	240	270		20		770	36	M33	260	290		20		749,3	47,6	1 1/4"	M33	280	310		20	
700	28"	165	840	30	M27	260	280	80	20	8	840	36	M33	270	300	85	20	8	863,5	52,5	1 1/4"	M33	310	340	110	24	8
750	30"	190	900	32	M30	290	320	95	20	8	900	38	M33	300	340	100	20	8	914,4	54,0	1 1/4"	M33	335	375	110	24	8
800	32"	190	950	32	M30	290	320	110	20	8	950	38	M36	310	345	80	20	8	978,0	57,0	1 1/2"	M39	340	380	95	24	8
900	36"	203	1050	34	M30	310	350	100	24	8	1050	40	M36	330	375	100	24	8	1086,0	60,0	1 1/2"	M39	370	415	110	28	8
1000	40"	216	1160	34	M33	325	360	95	24	8	1170	42	M39	345	390	100	24	8	1200,0	63,5	1 1/2"	M39	390	430	120	32	8
1100	44"	216	1270	38	M33	330	370	100	28	8	1270	48	M39	360	400	110	28	8	1314,5	101,0	1 1/2"	M39	465	410	150	36	8
1200	48"	254	1380	38	M36	375	420	110	28	8	1390	48	M45	395	445	115	28	8	1422,0	108,0	1 1/2"	M39	475	520	165	40	8